

KULMA- JA RATASUUREET:

PYÖRIMISLIIKKEEN JA ETENEMISLIIKKEEN VERTAILUA:

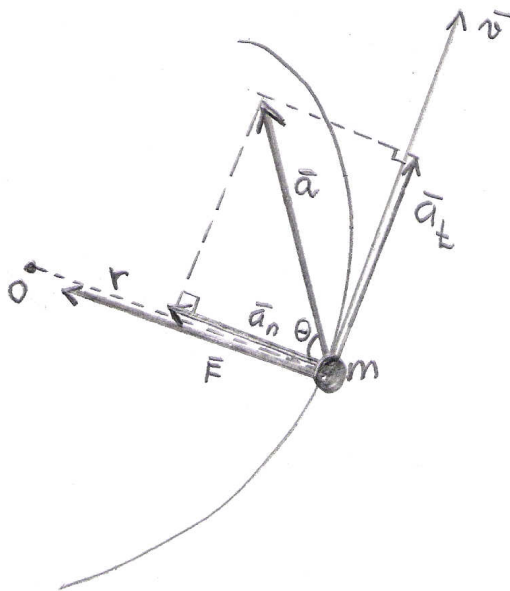
Täydennä A:

PYÖRIMISLIIKE:	↔	ETENEMISLIIKE:
Kiertokulma φ	↔	<input type="text"/>
Kulmanopeus $\omega =$ <input type="text"/>	↔	Nopeus $v = \frac{\Delta s}{\Delta t}$
Kulmakiihtyvyys $\alpha =$ <input type="text"/>	↔	Kiihtyvyys $a = \frac{\Delta v}{\Delta t}$
Loppukulmanopeus $\omega =$ <input type="text"/>	↔	Loppunopeus $v = v_0 + at$

Täydennä B:

- 1) Tasaisessa pyörimisliikkeessä _____ on vakio.
- 2) Tasaisessa etenemisliikkeessä _____ on vakio.
- 3) Tasaisesti kiihtyvässä pyörimisliikkeessä _____ on vakio.
- 4) Tasaisesti kiihtyvässä etenemisliikkeessä _____ on vakio.

Täydennä C: Oheinen kuva esittää massapisteen m ympyräliikettä. Nimeä suureet ja esitä laskukaava.



Nimet:

r on _____.

v on _____.

a_n on _____.

a_t on _____.

a on _____.

Θ on _____.

F on _____.

Laskukaavat:

$a_n =$

$a_t =$

$F =$

$a =$

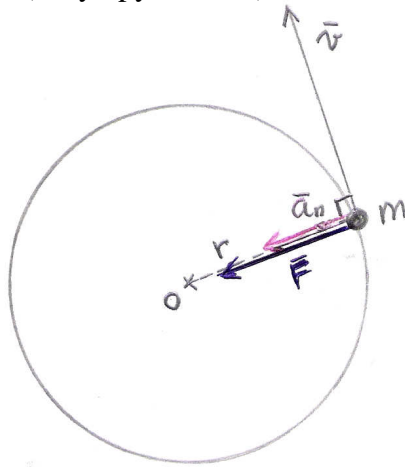
$a =$

$\tan \Theta =$

Täydennä D: ERIKOISTAPAUKSIA. Täydennä.

1) Tasainen ympyräliike.

(r = ympyrän säde)



Tasaisessa ympyräliikkeessä ratanopeuden eli kehänopeuden suuruus eli itseisarvo

$|\vec{v}| = v$ on _____, joten

$a_t =$

$a_n =$

$a =$

$F =$

a) Langan päähän kiinnitettynä teräspalloa pyöritetään ympyräradalla. Mikä voima pitää pallon ympyräradalla?

Vastaus: _____.

b) Mihin suuntaan pallo lähtee radalta, jos lanka katkeaa?

Vastaus: _____.

2a) Suoraviivainen tasainen liike.

Suoraviivaisessa tasaisessa liikkeessä nopeus v on _____, joten $a_t =$



$a_n =$

$a =$

2a) Suoraviivainen tasaisesti kiihtyvä liike.

Suoraviivaisessa tasaisesti kiihtyvässä liikkeessä kiihtyvyys a on _____,

joten $a_t =$ _____.

$a_n =$

$a =$

Täydennä E: Kulma- ja ratasuureiden välinen yhteys. Täydennä laskukaava.

a) Kiertokulman φ ja matkan s välinen yhteys:

b) Kulmanopeuden ω ja nopeuden v välinen yhteys:

c) Kulmakiihtyvyyden α ja kiihtyvyyden a_t välinen yhteys:

VASTAUKSET:

Täydennä A:

PYÖRIMISLIIKE:



ETENEMISLIIKE:

Kiertokulma φ



Matka s

Kulmanopeus

$$\omega = \frac{\Delta\varphi}{\Delta t}$$



Nopeus $v = \frac{\Delta s}{\Delta t}$

Kulmakiihtyvyys

$$\alpha = \frac{\Delta\omega}{\Delta t}$$



Kiihtyvyys $a = \frac{\Delta v}{\Delta t}$

Loppukulmanopeus

$$\omega = \omega_0 + \alpha t$$

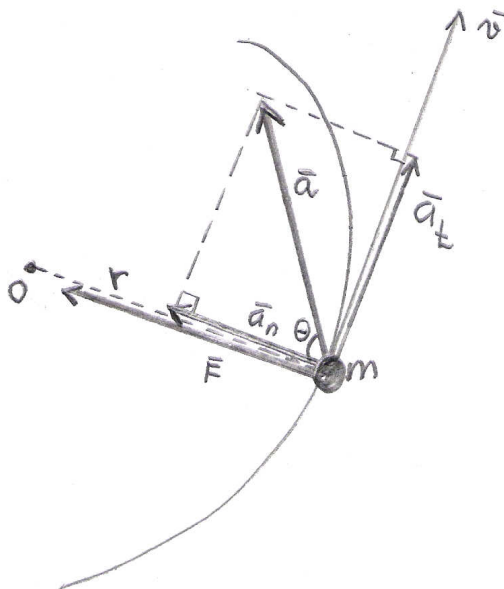


Loppunopeus $v = v_0 + at$

Täydennä B:

- 1) Tasaisessa pyörimisliikkeessä **KULMANOPEUS** on vakio.
- 2) Tasaisessa etenemisliikkeessä **NOPEUS** on vakio.
- 3) Tasaisesti kiihtyvässä pyörimisliikkeessä **KULMAKIIHTYVYYS** on vakio.
- 4) Tasaisesti kiihtyvässä etenemisliikkeessä **KIIHTYVYYS** on vakio.

Täydennä C: Oheinen kuva esittää massapisteen m ympyräliikettä. Nimeä suureet ja esitä laskukaava.



r on **rataympyrän säde**.

\vec{v} on **ratanopeus** eli kehänopeus.

\vec{a}_n on **normaalikihtyvyys** eli keskeiskiihtyvyys.

\vec{a}_t on **tangenttikiihtyvyys** eli ratakihtyvyys.

\vec{a} on **kokonaiskihtyvyys**.

Θ on **suuntakulma** radan normaaliin nähden.

F on **keskeisvoima**.

Laskukaavat:

$$a_n = \frac{v^2}{r}$$

$$a_t = r\alpha$$

$$F = ma_n = \frac{mv^2}{r}$$

$$\vec{a} = \vec{a}_t + \vec{a}_n$$

$$a = \sqrt{a_n^2 + a_t^2}$$

$$\tan\Theta = \frac{a_t}{a_n}$$

Täydennä D: ERIKOISTAPAUKSIA. Täydennä.

1) **Tasainen ympyräliike.**

(r = ympyrän säde)

Tasaisessa ympyräliikkeessä ratanopeuden eli kehänopeuden suuruus eli itseisarvo

$|\vec{v}| = v$ on **vakio**, joten

$$a_t = 0 \text{ m/s}^2$$

$$a_n = \frac{v^2}{r}$$

$$a = a_n = \frac{v^2}{r}$$

$$F = ma_n = \frac{mv^2}{r}$$

c) Langan päähän kiinnitettynä teräspalloa pyöritetään ympyräradalla.

Mikä voima pitää pallon ympyräradalla?

Vastaus: **LANGAN JÄNNITYSVOIMA.**

a) Mihin suuntaan pallo lähtee radalta, jos lanka katkeaa?

Vastaus: **RADAN TANGENTIN SUUNTAAN.**

2a) **Suoraviivainen tasainen liike.**

Suoraviivaisessa tasaisessa liikkeessä nopeus v on **VAKIO**, joten $a_t = \underline{0 \text{ m/s}^2}$.



$$a_n = 0 \text{ m/s}^2$$

$$a = 0 \text{ m/s}^2$$

2a) **Suoraviivainen tasaisesti kiihtyvä liike.**

Suoraviivaisessa tasaisesti kiihtyvässä liikkeessä kiihtyvyys a on **VAKIO**,

joten $a_t = \frac{\Delta v}{\Delta t} = \underline{\text{vakio}}$.

$$a_n = 0 \text{ m/s}^2$$

$$a = a_t = \text{vakio}$$

Täydennä E: Kulma- ja ratasuureiden välinen yhteys. Täydennä laskukaava.

a) Kiertokulman φ ja matkan s välinen yhteys:

$$s = r\varphi$$

b) Kulmanopeuden ω ja nopeuden v välinen yhteys:

$$v = \omega r$$

c) Kulmakihtyvyyden α ja kiihtyvyyden a_t välinen yhteys:

$$a_t = \alpha r$$